

文章問題 (6)

文章題

対象：5年生 ねらい：文章を読んで正しい式を立て、長方体や立方体の体積が求められる。

点

学習プリント無料ダウンロード

ちびむすドリル

©ちびむすドリル

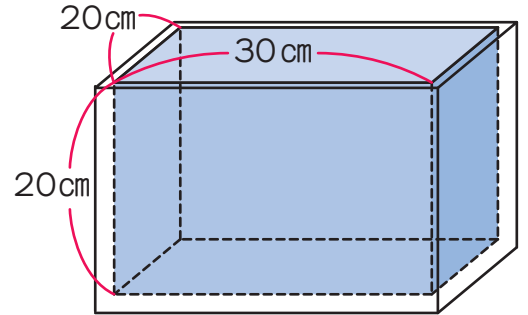
1 右のような直方体の形の水そうがあります。式各10点
答え各10点(70)① 容積は何 cm^3 ですか。また、何Lですか。

式 $20 \times 30 \times 20 = 12000$

直方体の体積 = たて × 横 × 高さ

$$\text{cm}^3 \quad \underline{12000 \text{ cm}^3}$$

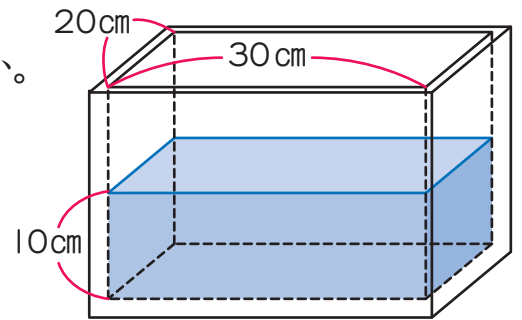
$$1\text{L} = 1000\text{cm}^3 \quad \text{L} \quad \underline{12\text{L}}$$



② 深さ10cmまで水を入れたとき、水の体積は何Lですか。

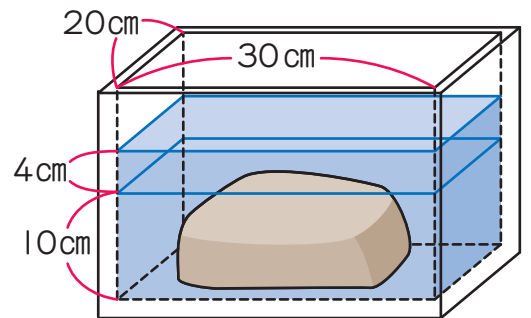
式 $20 \times 30 \times 10 = 6000$

答え $\underline{6\text{L}}$

③ 深さ10cmまで水を入れてから、石を入れると、全体が水にしずんで、水面が4cm上がりました。石の体積は何 cm^3 ですか。

式 $20 \times 30 \times 4 = 2400$

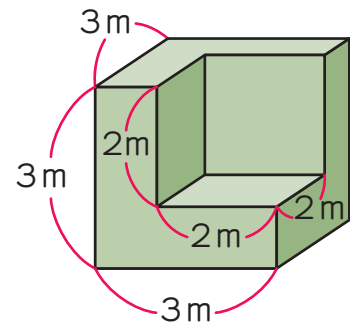
答え $\underline{2400 \text{ cm}^3}$

2 右のような立体の体積は何 m^3 ですか。式10点
答え5点(15)

式 $3 \times 3 \times 3 - 2 \times 2 \times 2 = 19$

立法体の体積 = 1辺 × 1辺 × 1辺

答え $\underline{19 \text{ m}^3}$

3 右のような展開図を組み立てます。式10点
答え5点(15)
できあがる直方体の体積は何 cm^3 ですか。

式 $12 \times 16 \times 8 = 1536$

答え $\underline{1536 \text{ cm}^3}$

