

文章題

対象：5年生 ねらい：文章を読んで正しい式を立て、長方体や立方体の体積が求められる。

点

学習プリント無料ダウンロード

ちびむすドリル

© ちびむすドリル

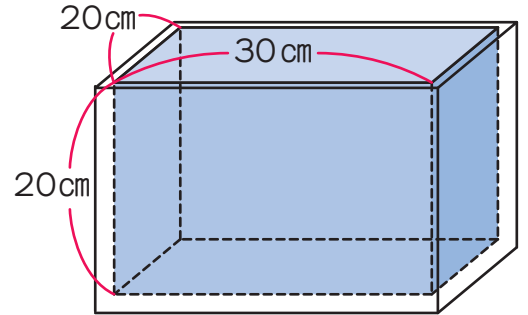


1 右のような直方体の形の水そうがあります。式各10点  
答え各10点(70)

① 容積は何 $\text{cm}^3$ ですか。また、何Lですか。

式

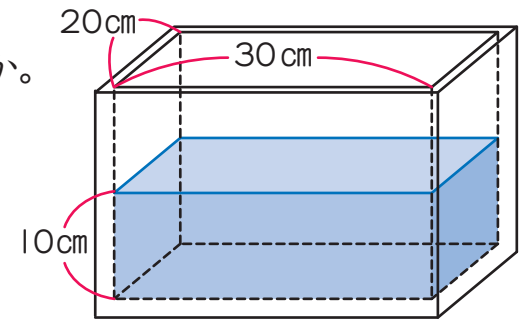
$\text{cm}^3$   
\_\_\_\_\_  
L  
\_\_\_\_\_



② 深さ10cmまで水を入れたとき、水の体積は何Lですか。

式

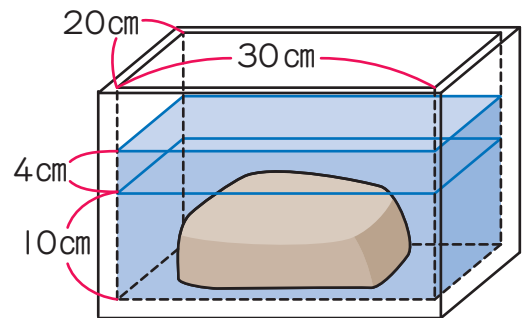
答え  
\_\_\_\_\_



③ 深さ10cmまで水を入れてから、石を入れると、全体が水にしずんで、水面が4cm上がりました。石の体積は何 $\text{cm}^3$ ですか。

式

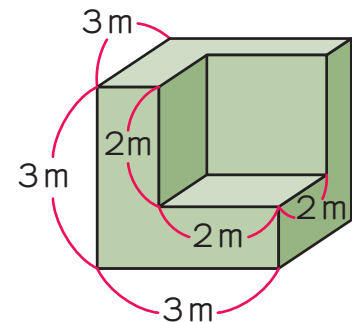
答え  
\_\_\_\_\_



2 右のような立体の体積は何 $\text{m}^3$ ですか。式10点  
答え5点(15)

式

答え  
\_\_\_\_\_



3 右のような展開図を組み立てます。式10点  
答え5点(15)  
できあがる直方体の体積は何 $\text{cm}^3$ ですか。

式

答え  
\_\_\_\_\_

