

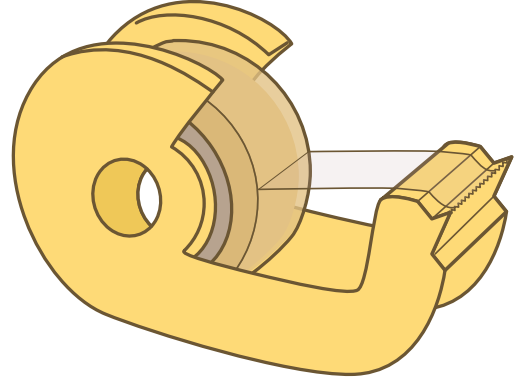


なぞなぞ 25

とうめいな テープの うらに
のりが ついていて、
かみを とめたり
するのに つかう
ぶんぼうぐって なーに??



こたえ



せ ろ て ー ぶ
セロテープ

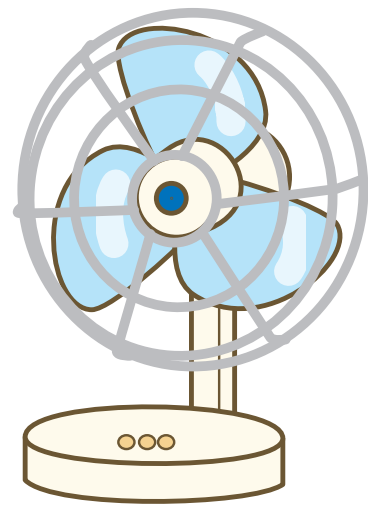


なぞなぞ 26

でんきの ちからで
はねを まわして
すずしい かぜを おこす
きかいて なーんだ??



こたえ



せんぷうき